



**RIENK  
GEERTSMA**  
RGEERTSMA@LANDSTEDE.NL

---

**Afdeling Talentvol Ontwikkelen  
Kader Begeleiden en Beoordelen**

# STURING EXAMINERING



# DE HARDE KANT

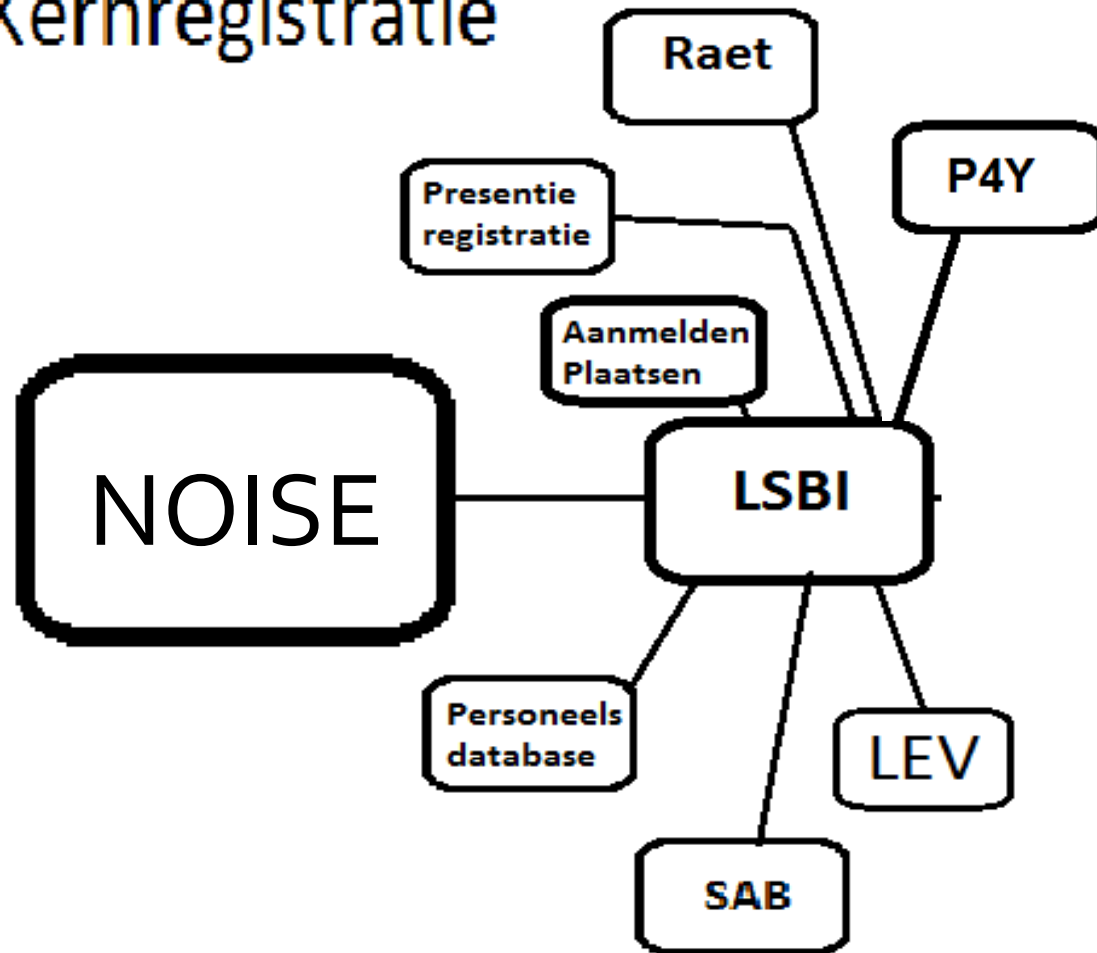
---



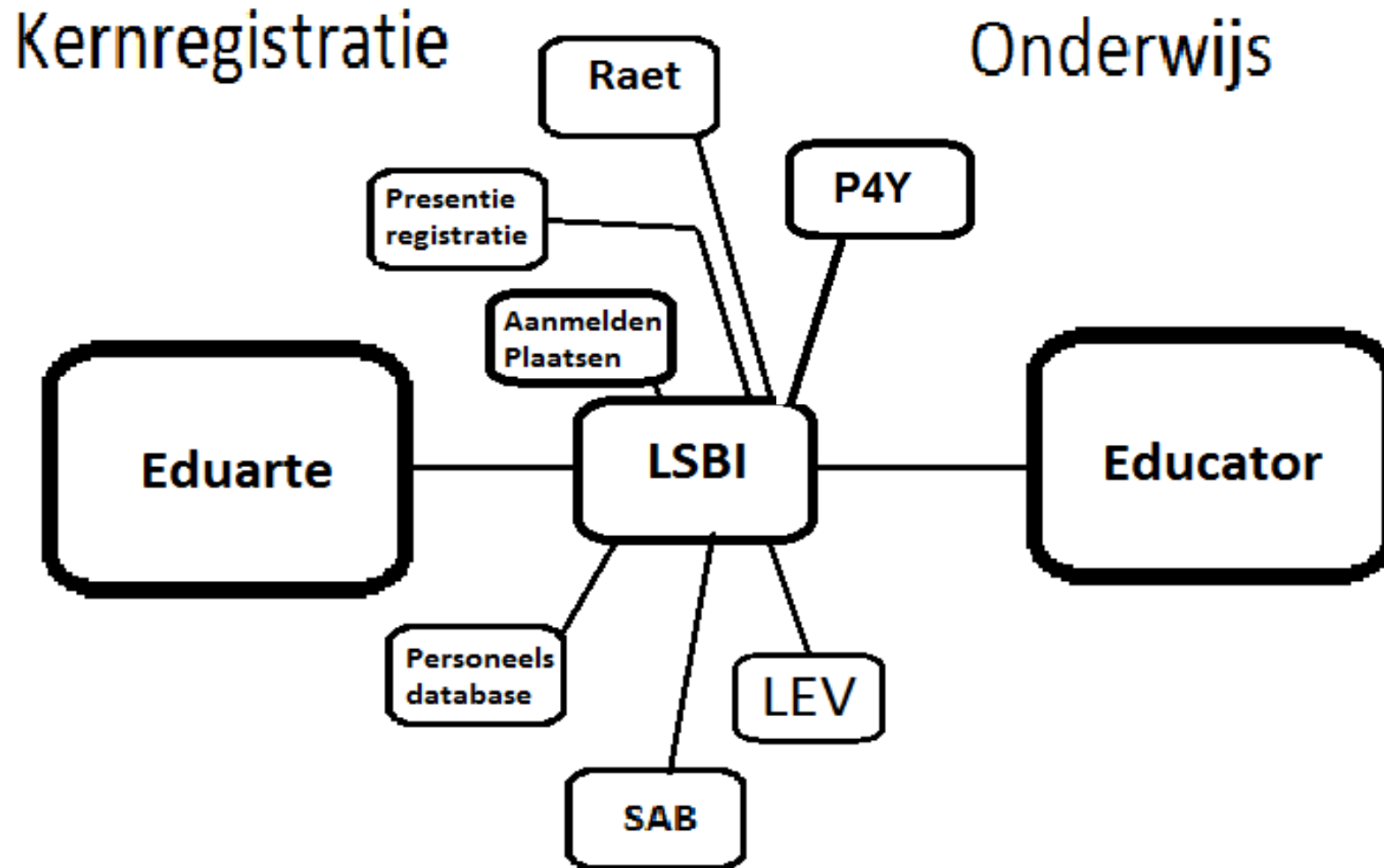
# De keuzes van Landstede

Kernregistratie

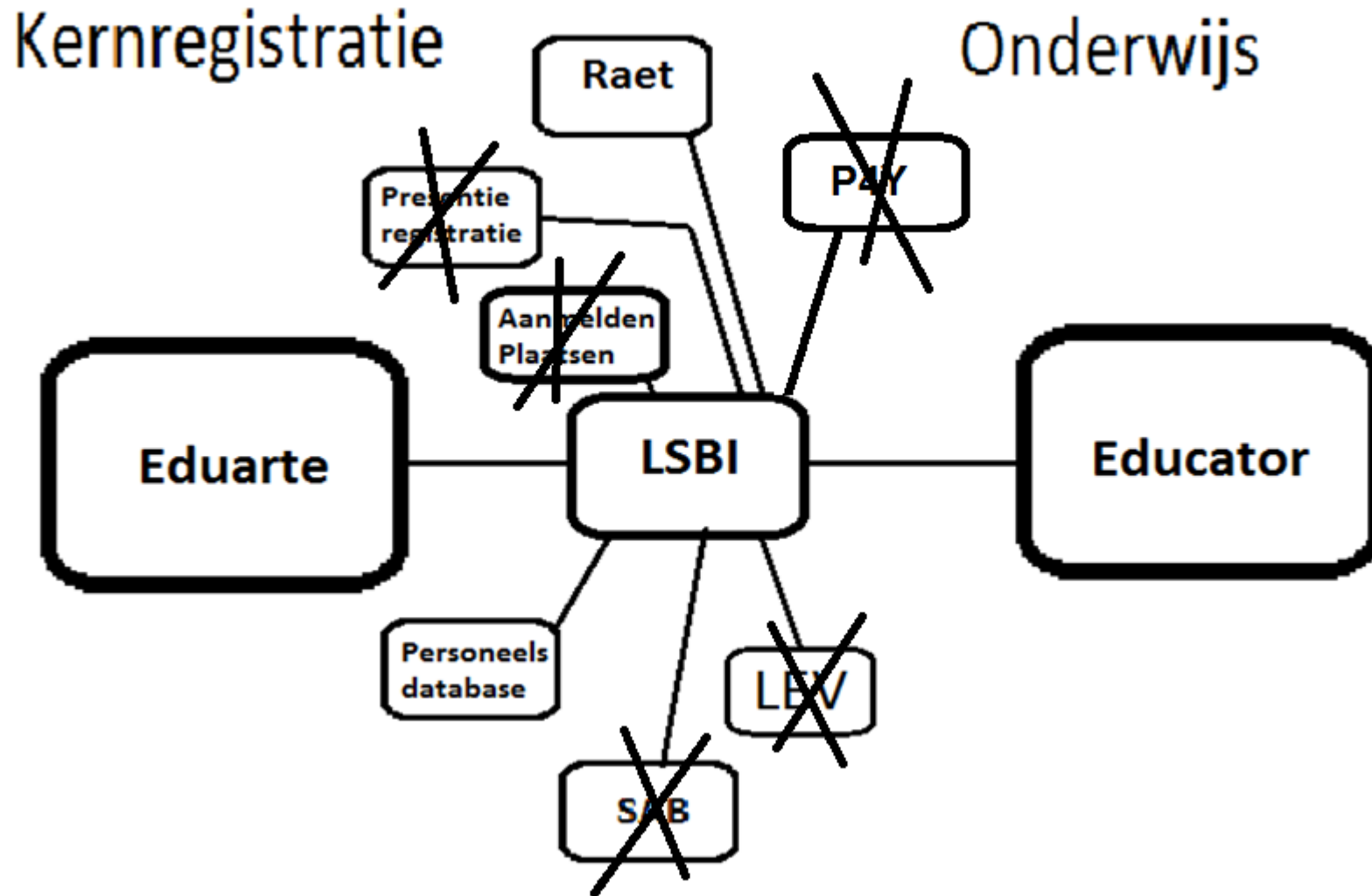
Onderwijs



# De keuzes van Landstede



# De keuzes van Landstede





# De examenorganisatie



De kluis

De werkplaats

Wettelijk dossier

Pedagogisch dossier



Opleidingsvariant: 94110 Leisure & hospitality (Leisure & hospitality assistant) 2013 (BOL voltijd 2 jarige opleiding) (Ingeschreven)



Educator - de cockpit voor het leren van student en docent

De kluis

Studievoortgang

▾ Studievoortgang

94110 Leisure & hospitality (Leisure & hospitality assistant) 2013 (BOL voltijd 2 jarige opleiding) 2014-2015 (ZS)

Alle criteria

▾ Resultaten

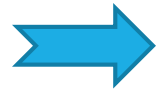
📄 Bekijk logboek

📄 Standaard ▾

▾	-	Examenmap: LLB 2013 EXN15	Periode - Toetsdatum	📄 🕒
	-	Examen: LB1 Portfolio LLB	Periode - Toetsdatum	📄 🕒
	-	Examen: LB2 Examineindgesprek	Periode - Toetsdatum	📄 🕒
▾	-	Examenmap: Leisure & hoptality assis- tant.13.KT2 Organiseert, voert uit en bege- leid recreatieve activiteiten	Periode - Toetsdatum	📄 🕒



# Examinering in Educator



- Rollen zijn gescheiden



- Alle examenprocessen worden logistiek afgedwongen



- Elke actie wordt vastgelegd in een logboek op naam, datum en inhoud



- De vele goede dingen die we altijd al deden worden nu ook vastgelegd en



- De gegevens zijn inzichtelijke en bruikbaar voor coach en medewerkers

## Tijdens de opleiding:

- Beoordelen van het examen
- Archiveren van het examenwerk
- Examenresultaat invoeren
- De student print zijn rapport

Opslaan Publiceren Definitief maken Heropenen Speciaal resultaat Toetsdatum

Nieuwe persoonlijke groep

Heropenen aanvragen

# An Azuur (student) (test1)

<input type="checkbox"/> Examenmap/Examen	Nieuw resultaat	Toetsdatum	Eerdere pogingen
<input type="checkbox"/> Engels vanaf 2012 niveau 4 Landstede breed min 5 (EXN3302)	-	-	P1 <span>✓ 7</span> 30-03-2016
<input type="checkbox"/> - Gesprekken voeren A2	<input type="text"/>	<input type="text"/>	P7 <span>✓ 8.0</span> 22-01-2016
<input type="checkbox"/> - Lezen B1	<input type="text"/>	<input type="text"/>	P2 <span>5.0</span> 30-03-2016
<input type="checkbox"/> - Luisteren B1	<input type="text"/>	<input type="text"/>	P1 <span>✓ 6.0</span> 30-03-2016
<input type="checkbox"/> - Schrijven A2	<input type="text"/>	<input type="text"/>	P1 <span>✓ 7.0</span> 30-03-2016
<input type="checkbox"/> - Spreken A2	<input type="text"/>	<input type="text"/>	P1 <span>✓ 8.0</span> 30-03-2016
<input type="checkbox"/> LLB 2012 (EXN22)	-	-	P2 <span>✓ Voldaan</span> 19-03-2015
<input checked="" type="checkbox"/> - LB1 Het portfolio LLB	<input type="text"/>	<input type="text"/>	P2 <span>✓ Voldaan</span> 19-03-2015
<input type="checkbox"/> - LB2 Het exameneindgesprek	<input type="text"/>	<input type="text"/>	P1 <span>✓ Voldaan</span> 27-08-2014



Opleidingsvariant: 95520 Mbo-Verpleegkundige 2012 (BBL deeltijd 2 jarige opleiding) (Ingeschreven)



De kluis

Studievoortgang

## ▼ Studievoortgang

95520 Mbo-Verpleegkundige 2012 (BBL deeltijd 4 jarige opleiding) 2015-2016 (ZSR1806)



Alle criteria

## ▼ Resultaten

Bekijk logboek

Standaard ▼

>	7	Examenmap: Engels vanaf 2012 niveau 4 Landstede breed min 5 EXN3302	Periode - Toetsdatum 30-03-2016		
▼	Voldaan	Examenmap: LLB 2012 EXN22	Periode - Toetsdatum 19-03-2015		
	Voldaan	Examen: LB1 Het portfolio LLB	Periode - Toetsdatum 19-03-2015		
	Voldaan	Examen: LB2 Het exameneindgesprek	Periode - Toetsdatum 27-08-2014		

**Aan het eind van de opleiding:**

**Aanvraag en goedkeuring van diplomering  
Productie van diploma's en bijlagen**

# DE ZACHTE KANT

---



---

# Helpdesk kwaliteit

(4 specialisten op het gebied van examinering en onderwijs)

## Kaders

Handboek examinering

Examenreglement

---



# Helpdesk kwaliteit

## Ondersteuning en communicatie

- Beantwoordt vragen via het emailadres: [helpdeskkwaliteit@landstede.nl](mailto:helpdeskkwaliteit@landstede.nl), tweewekelijks
- Schrijft de Nieuwsbrief examinering, maandelijks
- Een Examenkrant voor alle studenten, jaarlijks
- Een mobiele website, frequent
- Procesarchitectuur Examinering, frequent

# Helpdesk kwaliteit

## Instructie en scholing

- Leerwerkatelier voor taakhouders kwaliteitszorg en examencommissieleden, per kwartaal
- Instructiebijeenkomsten voor leden van de examencommissies, per halfjaar
- Werkbijeenkomsten met de leden van de examenbureaus, per kwartaal
- Training nieuwe medewerkers van Landstede, jaarlijks
- Training nieuwe medewerkers in de examenorganisatie, jaarlijks

# De Placematmethode

## Spelregels:

1. Ga met z'n vieren aan een placemat zitten, elk achter een schrijfvak.
2. Denk zelf na over de vraag en zet je antwoorden in je schrijfvak.
3. Maak een rondje waarin je om beurten je schrijfwerk toelicht.
4. Schrijf in het middenvak wat je als groepsopbrengst naar voren wilt brengen. Maak een top drie.
5. Bepaal wie van jullie groep straks jullie top drie naar voren brengt in de plenaire ronde.

## De harde kant

- Waar ben je trots op als het gaat om de harde kant van de borging in je roc?
- Wat denk je nog nodig te hebben?

## De zachte kant

- Waar ben je trots op als het gaat om de zachte kant van de borging in je roc?
- Wat denk je nog nodig te hebben?